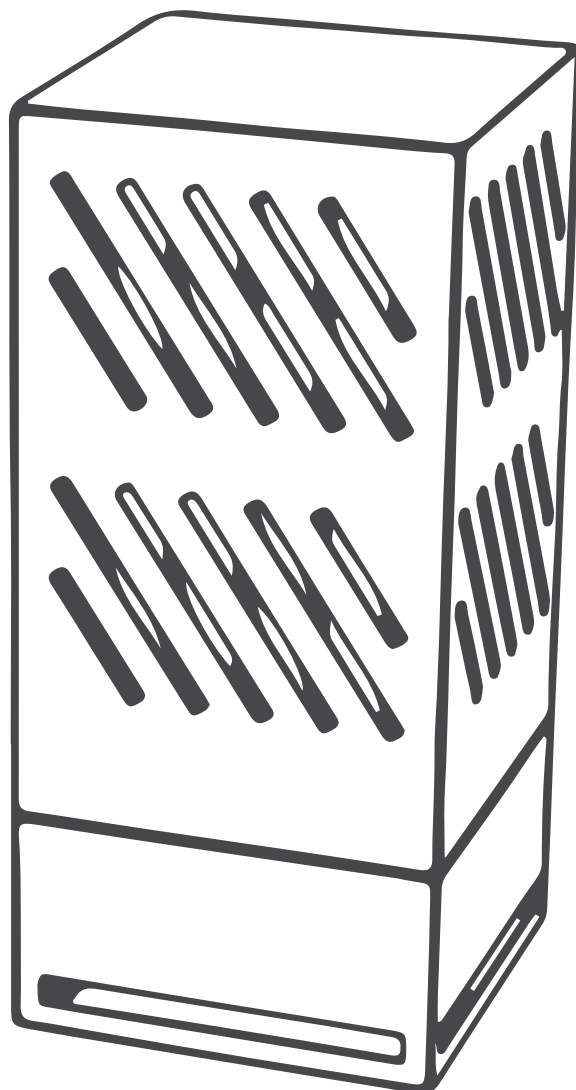




INSTRUKCJA OBSŁUGI

OCZYSZCZACZ POWIETRZA OXYMORE



FUJI

Właśnie nabyliście Państwo dyfuzor z kolekcji OXYMORE.
Zrobili Państwo krok w kierunku przyszłości.



OXYMORE

PRZEGLĄD TECHNOLOGICZNY

Jesteśmy nieustannie narażeni na coraz większą liczbę zanieczyszczeń zagrażających naszemu zdrowiu i układowi oddechowemu.

W IDR GROUP, aby oczyszczać powietrze skutecznie, w sposób ciągły i bez ryzyka dla człowieka, opracowaliśmy technologię skutecznego i czystego oczyszczania powietrza: fotokatalizę OXYMORE.

Związana z redoks w chemii, fotokataliza jest technologią utleniania, w której katalizator półprzewodnikowy (nośnik) jest aktywowany przez absorpcję fotonów obecnych w świetle słonecznym lub UV.

Poprzez działanie utleniania, łańcuchy molekularne zanieczyszczeń obecnych w atmosferze są rozkładane i przekształcane w trakcie przechodzenia pomiędzy światłem UV a nośnikiem.

Kolekcja OXYMORE atakuje lotne związki organiczne (VOC) znajdujące się w powietrzu, rozbijając je i przekształcając w zdrowe, nadające się do oddychania powietrze.

Jako technologia nieselektywna, eliminuje wszystkie lotne związki organiczne (VOC) obecne w powietrzu:

Zanieczyszczenia chemiczne (formaldehyd, radon, CO₂, NOX...) i zanieczyszczenia biologiczne (wirusy, bakterie, pleśń, roztocza, alergen...).

SPIS TREŚCI

PRZEGLĄD TECHNOLOGICZNY	2
1. ŚRODKI OSTROŻNOŚCI	5
2. DANE TECHNICZNE	5
3. KONFIGURACJA W 3 KROKACH	6
1 - Przed instalacją	6
2 - Instalacja: Niech zaświeci..	6
3 - Włączenie: Nowe powietrze.	8
4. WSKAZÓWKI DOTYCZĄCE STOSOWANIA	8
5. AKCESORIA	9
Instalacja akcesorium Fuji Station	9
6. WSKAZÓWKI DOTYCZĄCE KONSERWACJI	9
Zmiana lampy UV	9
Wymiana filtra CZĄSTECZEK+	9
7. CZĘSTO ZADAWANE PYTANIA	10
Czy ze sprzętu wydobywa się lekki zapach?	10
Oczyszczacz nie uruchamia się?	10
Uszkodziłem komorę oczyszczania podczas konserwacji ?	10
8. GWARANCJA	10
Bezpłatne przedłużenie gwarancji o 3 lata	10
Wyłączenie gwarancji	10
Zarejestruj swoją gwarancję	10
9. CERTYFIKATY I NORMY	11
10. ZASTRZEŻENIE	11

FABRIQUÉ EN
FRANCE



1. ŚRODKI OSTROŻNOŚCI DOTYCZĄCE STOSOWANIA :

- Po otrzymaniu sprzętu sprawdź, czy nie jest uszkodzony. W razie wątpliwości nie używaj go i skontaktuj się z dostawcą.
- Nie kłaść ani nie przesuwać urządzenia, gdy jest włączone.
- Nie dotykaj, nie czyść ani nie odkurzaj filtra cząstek stałych.
- Nie używaj oczyszczacza z filtrem cząstek stałych nasączonych kurzem, ponieważ może to uszkodzić komorę oczyszczania.
- Nie używaj oczyszczacza bez filtra cząstek stałych, ponieważ może to uszkodzić komorę oczyszczania.
- Nie blokuj wlotów i wylotów powietrza oczyszczacza.
- Nie używaj przewodu zasilającego, jeśli jest uszkodzony.
- Do podłączania należy używać wyłącznie przewodu zasilającego dostarczonego z oczyszczaczem.
- Nie upuszczaj sprzętu na podłogę.
- Chroń oczyszczacz podczas przenoszenia, aby uniknąć stłuczenia lampy wewnątrz.
- Niezbędne jest odłączenie urządzenia od zasilania podczas corocznej konserwacji (wymiana filtra cząstek stałych i lampy UV).
- Podczas wymiany lampy musi być zimna: wyłączyć sprzęt i odczekać 10 minut, aż lampy ostygnie.
- Nie zabrudź lampy.
- Nie dotykaj lampy palcami. Użyj ściereczki przeciwkurzowej lub z mikrofibry.
- Nie wyrzucaj zużytej lampy.
- Plastikowej torby zawierającej sprzęt nie należy pozostawiać w zasięgu dzieci, ponieważ może to stanowić potencjalne źródło zagrożenia.
- Nie trzymaj urządzenia w zasięgu dzieci.

OSTROŻNOŚĆ Światło UV może uszkodzić oczy. Nie patrz bezpośrednio na lampę, gdy jest włączona bez filtra. Wysokie napięcie wewnątrz.

2. DANE TECHNICZNE



Obróbka do 40m² / 100m³ (1)



Oczyszczanie : 10 gr VOCs / dzień (2)



Media : TIO₂ samoregenerujący się



OXYMORE UV 18



Filtr przeciwpłyowy:
OXYMORE PARTICULE + (2)



Konserwacja raz w roku (3)

Napięcie i moc : 220V – 27W

Lampa : 1 x 27W

Obudowa : Arkusz epoksydowy

Wymiary : 330 x 150 x 150 mm

Waga : 3,5 kg

Kolory : Białe (Ral 9003)

Okablowanie: Kabel z wtyczką elektryczną EU

Poziom dźwięku : < 20 db

ZAWARTOŚĆ PUDEŁKA

1 oczyszczacz OXYMORE FUJI

1 lampa OXYMORE UV 18

1 OXYMORE PARTICULE+ filtr

1 zestaw antypoślizgowy

1 przewód zasilający

1 instrukcja obsługi

(1) Podano jako wskazówkę, opartą na pomiarach wykonanych w warunkach rzeczywistych, które mogą być najczęściej spotykane, przy wysokości sufitu 2,5 m i powierzchni gruntu 60m².

Testy przeprowadzone na prototypie OXYMORE FUJI.

(2) Pod warunkiem użytkowania zgodnie z zaleceniami producenta i regularnej wymianie filtra przeciwpływowego (w stanie nasycenia) w celu ochrony komory oczyszczającej i zapewnienia jej trwałości.

(3) Żywotność lampy UV jest gwarantowana na 10 000 godzin użytkowania. Poza tym nie gaśnie, ale stopniowo traci swoją moc promieniowania.

3. KONFIGURACJA W 3 KROKACH

1 - Przed instalacją

Sprawdź czy sprzęt nie został uszkodzony podczas transportu. Jeśli sprzęt jest uszkodzony, nie włączaj go. Natychmiast skontaktuj się z nadawcą sprzętu, aby umówić się na wymianę. Jeśli brakuje jakiegokolwiek części urządzenia, skontaktuj się z dostawcą.

Zlokalizujmiejsce instalacji.

Zalecamy umieszczenie go na środku pomieszczenia, aby powietrze mogło krążyć optymalnie przez oczyszczacz.

W przeciwieństwie do tego, nie umieszczaj OXYMORE FUJI w kącie, ponieważ oczyszczenie całego powietrza zajmie znacznie więcej czasu. Nie umieszczaj go również obok okna.

Badanie przepływu powietrza może znacznie zoptymalizować zasięg oczyszczania. Skontaktuj się z naszymi ekspertami, aby uzyskać więcej informacji.

Upewnij się, że Twój oczyszczacz jest kompatybilny z napięciem i formatem wtyczki w kraju, w którym się znajdujesz. Jeśli tak nie jest, radzimy skontaktować się z jednym z naszych ekspertów, aby zapewnić Ci najlepsze rozwiązanie, nie uszkadzając integralności Twojego sprzętu .

OSTROŻNOŚĆ Używanie adapterów może spowodować awarię nieobjętą gwarancją.

2 - Instalacja: Niech zaświeci..

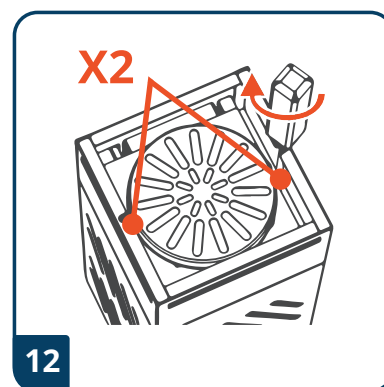
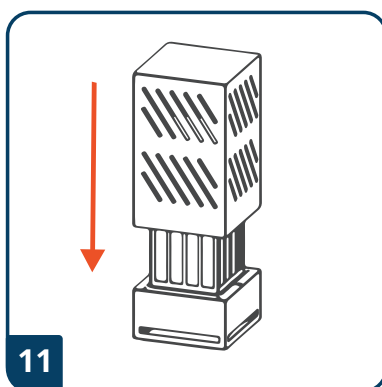
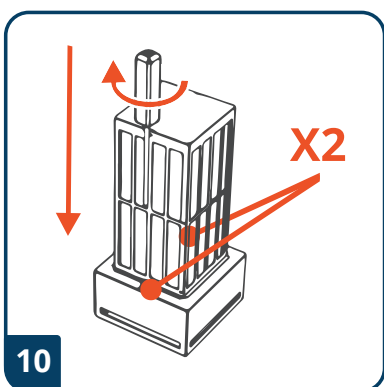
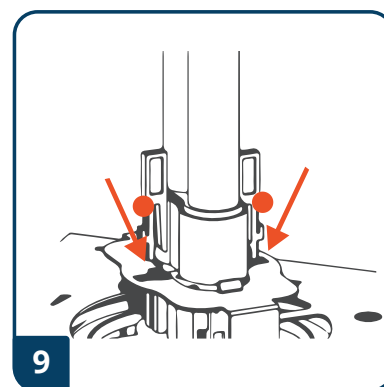
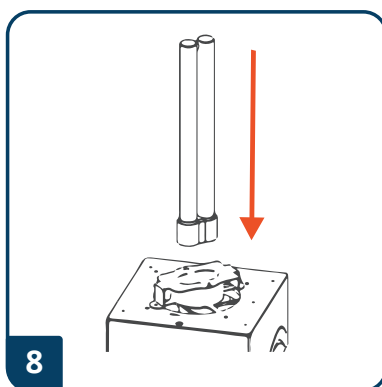
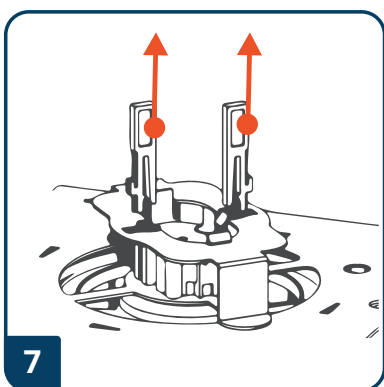
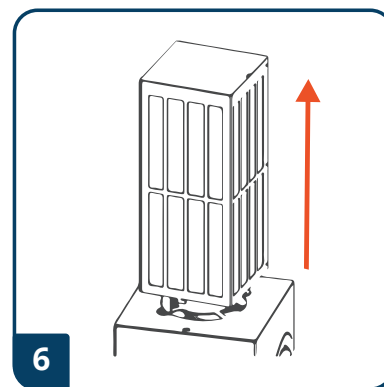
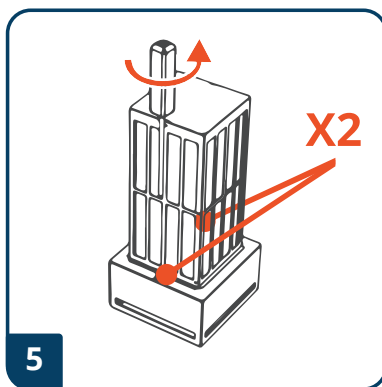
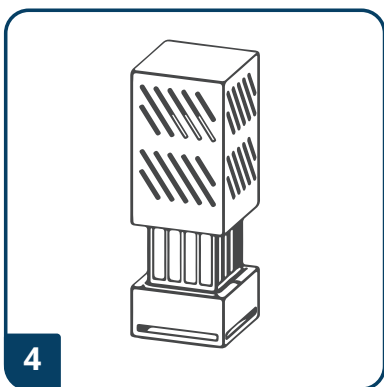
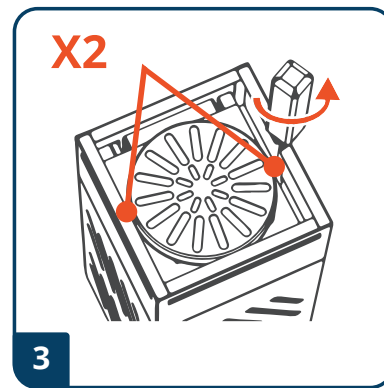
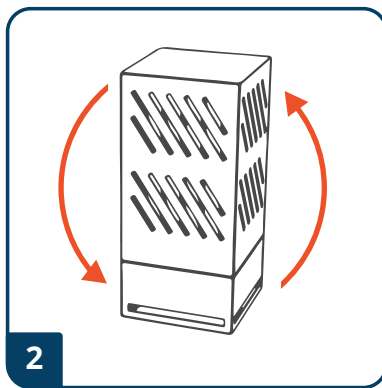
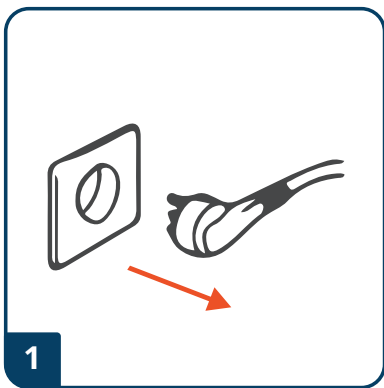
Wyjmij swój oczyszczacz OXYMORE FUJI z pudełka.

Nie podłączaj go od razu (rys. 1), musisz najpierw zainstalować lampę UV.

Aby to zrobić:

- **Odwróć oczyszczacz do góry nogami (rys. 2) i odkręć dwie śruby mocujące górną część obudowy (rys. 3).**
- **Pozdjęciu górnej części obudowy (rys. 4) ostrożnie odkręć komorę oczyszczania (prostokątną metalową klatkę), na której znajduje się filtr OXYMORE TIO2 (rys. 5). Wyjmij komorę i uważaj, aby nie uszkodzić jej podczas przenoszenia (rys. 6).**
- **Usuń dwa zaciski blokujące umieszczone po obu stronach oprawki lampy. (rys. 7)**
- **Włóż lampę do uchwytu (rys. 8) i załóż zaciski blokujące (rys. 9).**
- **Możesz teraz ponownie złożyć komorę oczyszczania i górną część obudowy. (ryc. 10,11, 12)**

Twój FUJI OXYMORE jest gotowy do oczyszczenia.



3. KONFIGURACJA W 3 KROKACH

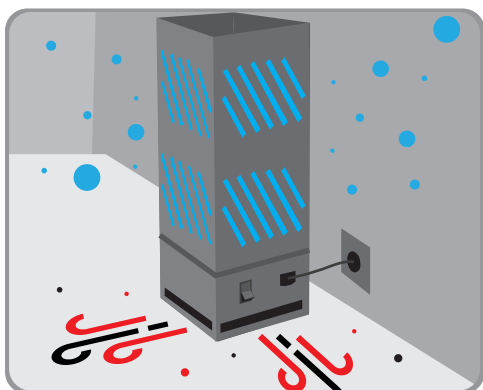
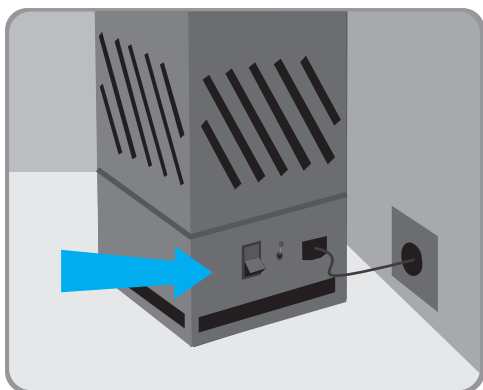
3 - Włączenie: Nowe powietrze.

Umieść go w miejscu, w którym chcesz go zainstalować, lub przymocuj do ściany za pomocą akcesorium Fuji Station (sprzedawane osobno).

Podłącz oczyszczacz OXYMORE FUJI za pomocą kabla zasilającego dostarczonego w obudowie.

Ustaw przełącznik ON/OFF (I/O) w pozycji ON (I).

To wszystko! Ciesz się nowym powietrzem.



4. WSKAZÓWKI DOTYCZĄCE STOSOWANIA

Najlepiej umieścić sprzęt na środku pomieszczenia, w głównym strumieniu powietrza, aby wspomóc oczyszczanie. Zaleca się, aby sprzęt działał w sposób ciągły, aby pomieszczenie było doskonale oczyszczone. Jeśli jednak nie zamierzasz używać sprzętu przez dłuższy czas, odłącz go od gniazdka elektrycznego.

Umieść sprzęt na płaskiej, stabilnej powierzchni, aby uniknąć upadku. Nie stawiaj go na podłodze, ale na wysokości, na meblu lub półce. Możesz również przymocować go do ściany, aby zabezpieczyć go za pomocą uchwytu ściennego Fuji Station*.

OSTROŻNOŚĆ Lampę UV należy wymieniać co 10 000 godzin pracy lub, jeśli nie, raz w roku. W zależności od stopnia zapylenia, stan filtra cząstek stałych należy regularnie sprawdzać, aby wymienić go przed nasyceniem i zabezpieczyć komorę oczyszczania.

PRZYPOMNIENIE : Używaj odpowiedniego sprzętu do obszaru i objętości, która ma być odpowiednio leczona.

- Oxymore Fuji: 40m²
- Oxymore Himalaya lub Yellowstone: 150m²
- Oxymore Mont-Blanc lub Alpenglow: 200m²
- Oxymore Everest, Hurricane lub Olympe :
Do dużych nakładów

* akcesoria opcjonalne

5. AKCESORIA

Dodatkowa opcja, nie występująca w każdym zestawie

Instalacja akcesorium Fuji Station

Akcesorium Fuji Station to uchwyt ścienny, który umożliwia powieszenie i zabezpieczenie oczyszczacza OXYMORE FUJI.

1. Przymocuj mniejszy bok akcesorium Fuji Station do ściany za pomocą dołączonego zestawu mocującego, tak aby większy bok z otwartym okręgiem pośrodku znajdował się poniżej.
2. Umieść oczyszczacz OXYMORE FUJI na dłuższym boku wspornika.
3. Za pomocą dwóch śrub z zestawu mocującego powieść go na uchwycie ściennym na obu końcach z otworami do tego celu.

I to wszystko, możesz podłączyć OXYMORE FUJI i zacząć oczyszczać.

6. WSKAZÓWKI DOTYCZĄCE KONSERWACJI

OSTROŻNOŚĆ : Zawsze wyłączaj sprzęt przed konserwacją.

Konserwacja oczyszczacza jest prosta. Jedynymi komponentami, których to dotyczy, są lampa UV i filtr cząstek, które należy wymieniać raz w roku lub co 10 000 godzin w przypadku lampy UV, aby zapewnić prawidłowe i optymalne działanie sprzętu.

Zmiana lampy UV SKU. AOLUVA18

Aby wymienić lampę, postępuj zgodnie z instrukcjami zawartymi w „3-etapowej instalacji” oczyszczacza.

OSTROŻNOŚĆ: Podczas wymiany lampa musi być zimna: wyłącz sprzęt i odczekaj 10 minut, aż lampa ostygnie.

Nie dotykaj lampy palcami. Użyj ściereczki przeciwpyłowej.

Nie wyrzucaj zużytej lampy, oddaj ją do odpowiedniego zakładu recyklingu.

Wymiana filtra CZĄSTECZEK+ SKU. AOFUJ4FP

Odłącz oczyszczacz i odwróć go.

Wyjmij stary filtr PARTICLE+ (czarny okrągły) i wymień go na nowy.

Możesz zmienić położenie oczyszczacza i ponownie go podłączyć.

W zależności od stopnia zapylenia może być konieczna częstsza wymiana filtra PARTICLE+. Regularnie sprawdzaj stan filtra cząstek stałych, aby go wymieniać, zanim zostanie nasycony i chronić komorę oczyszczania.

Stan filtra można łatwo sprawdzić, analizując kolor mediów: jest biały, gdy jest nowy, a ciemnoszary, gdy jest zakurzony.

7. CZĘSTO ZADAWANE PYTANIA

Czy ze sprzętu wydobywa się lekki zapach?

- Przy pierwszym użyciu sprzętu możliwe jest, że będzie wyczuwalny zapach. To normalne, ponieważ jest nowe. Szybko zniknie podczas pracy.

Oczyszczacz nie uruchamia się?

- Sprawdź, czy kabel zasilający nie jest uszkodzony i czy jest prawidłowo podłączony.
- Sprawdź, czy lampa UV działa i jest prawidłowo ustawiona, jeśli nie, wymień ją.
- Jeśli problem będzie się powtarzał, skontaktuj się z dostawcą.

Uszkodziłem komorę oczyszczania podczas konserwacji ?

- Jeśli komora oczyszczania została uszkodzona podczas obsługi (kurz, dziury, łzy, pęknięta bańka itp.) nie panikuj... można ją wymienić.
- Skontaktuj się z naszym działem obsługi klienta telefonicznie, na naszej stronie internetowej lub e-mailem pod adresem sav@idrgroupe.com
- Nasi eksperci przeprowadzą Cię przez proces zwrotu i obsługi posprzedażowej
- Naprawimy Twoją komorę i wymienimy media w ciągu kilku dni i zwrócimy je jak najszybciej!

8. GWARANCJA

Wszystkie nasze produkty objęte są gwarancją producenta po dacie zakupu produktu:

- **1 ROK DLA PROFESJONALISTÓW**
- **2 LATA DLA OSÓB INDYWIDUALNYCH**

Aby skorzystać z tej gwarancji, zarejestruj swój produkt na stronie www.idrgroupe.com/garanties lub skontaktuj się z lokalnym dystrybutorem. Niniejsza gwarancja traci ważność, jeśli etykieta z numerem seryjnym zostanie usunięta lub zniszczona.

Bezpłatne przedłużenie gwarancji o 3 lata

Gwarancję można przedłużyć bezpłatnie do 3 lat, rejestrując zgłoszenie w ciągu 15 dni od zakupu.

Skorzystaj z formularza rejestracji gwarancji online: www.idrgroupe.com/garanties

Wyłączenie gwarancji

- Uszkodzenia, awarie, awarie lub wady powstałe z przyczyn zewnętrznych (takich jak wstrząsy, upadki, niezabezpieczony transport, burze itp.).
- Awarie wynikające z modyfikacji konstrukcji i oryginalnych cech sprzętu.
- Awarie dotyczące części, które nie są zgodne z zalecanymi przez producenta.
- Uszkodzenie części eksploatacyjnych (bezpieczniki, żarówki itp.).
- Naprawy i uszkodzenia sprzętu po naprawach zostały wykonane przez kogokolwiek innego niż autoryzowany przez Dostawcę warsztat.

Zarejestruj swoją gwarancję
www.idrgroupe.com/garanties



9. CERTYFIKATY I NORMY

- Opatentowany system certyfikowany przez AFNOR zgodnie z normą NF EN60335-1, dyrektywami 2014/35/UE i 2006/42/WE
- Testy zostały przeprowadzone zgodnie z certyfikatami AFNOR XP-B44-013, NF EN 16846-1 i EN 17141:2021
- Urządzenie jest zgodne z francuskimi dekretemi QAI 2015-1926 z dnia 30 grudnia 2015 r. oraz 2015-1000 z dnia 17 sierpnia 2015 r. dotyczącymi wymagań jakości powietrza w pomieszczeniach.



Więcej informacji na temat certyfikatów naszych produktów można znaleźć na dedykowanej stronie w naszej witrynie internetowej: www.idrgroupe.com/fr/idr-qui-somme-nous/certifications

10. ZASTRZEŻENIE

IDR Group, jej marki i spółki zależne nie mogą ponosić odpowiedzialności za jakiegokolwiek użycie niezgodne z dostarczonymi instrukcjami, a w rezultacie za jakiegokolwiek uszkodzenia sprzętu i wydajności, które mogą z tego wyniknąć.

W razie wątpliwości prosimy o kontakt z naszymi doradcami telefonicznie od poniedziałku do piątku w godzinach 9:00-18:00 pod numerem +33 (0) 9 70 70 09 01 lub za pośrednictwem naszej strony internetowej www.idrgroupe.com pod nagłówkiem Kontakt.

O FIRMIE IDR GROUPE

IDR Groupe jest francuską firmą specjalizującą się w jakości powietrza, zarówno w analizie i całkowitym oczyszczaniu powietrza, jak i dyfuzji z powietrza aktywnych produktów lub perfum.

Wszystkie produkty są projektowane i produkowane we Francji od ponad 10 lat dla każdego. IDR Groupe zdecydowanie twierdzi, że jest w 100% francuska i regionalna w swoim procesie produkcyjnym, w obliczu takich graczy, którzy nie dbają o wpływ na środowisko i żywotność swoich produktów.

IDR GROUPE

www.idrgroupe.com

+33 9 70 70 09 01

contact@idrgroupe.com

15 Bis rue de l'industrie
01150 Lagnieu - France

